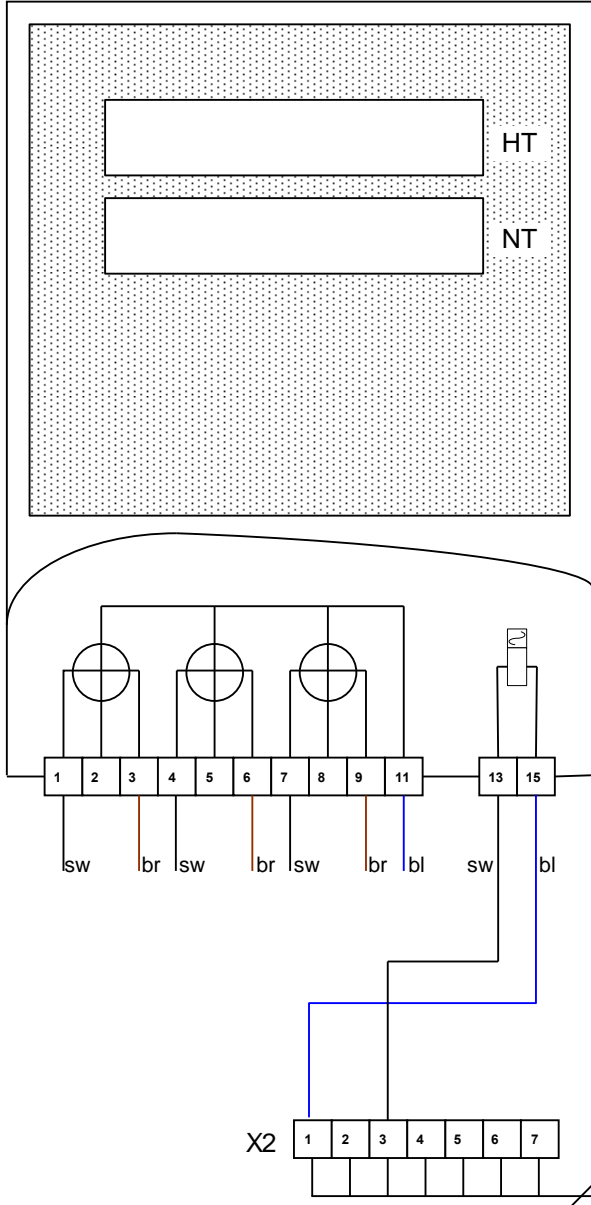
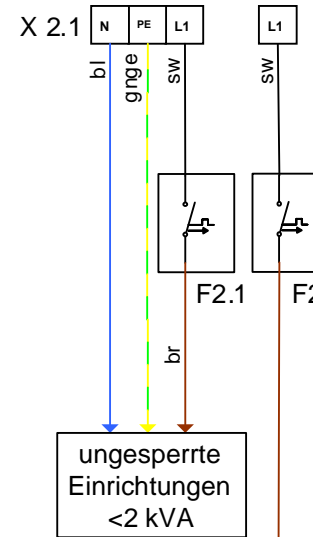
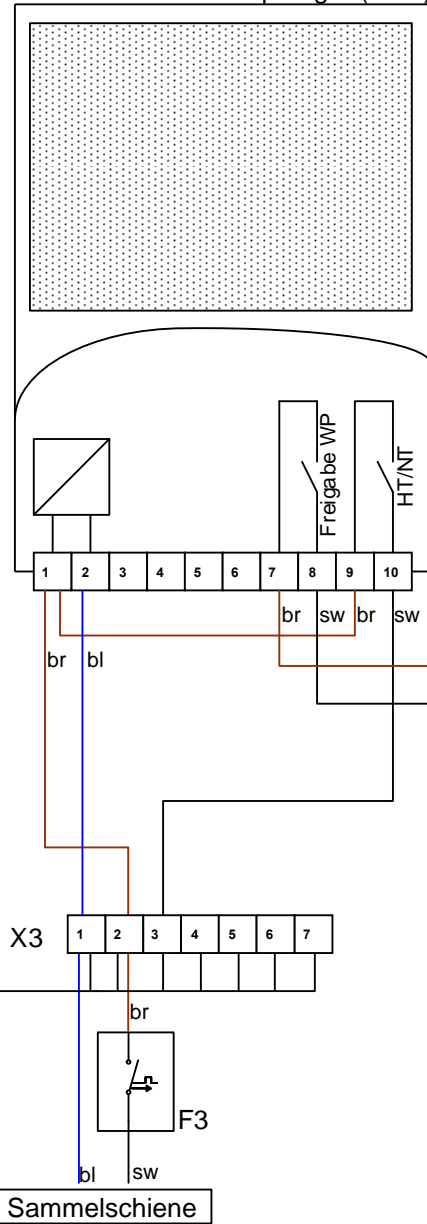


Zweiterarifzähler

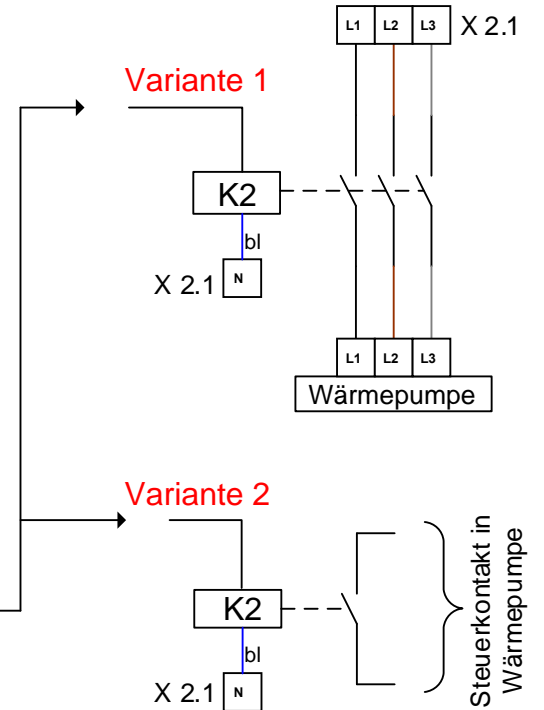


Verdrahtung:
1-1,5mm² eindrätig

Rundsteuerempfänger (TRE)



Variante 1: Hauptschütz im Zäblerschrank
Variante 2: Wärmepumpe besitzt Sperrkontakt



Dimensionierung der Leitungsschutzschalter

	I in A	Schaltvermögen in kA	Charakteristik	U in V
F2	6	6	B	230/400
F2.1	max 16	6	B	230/400
F3	6	6	B	230/400