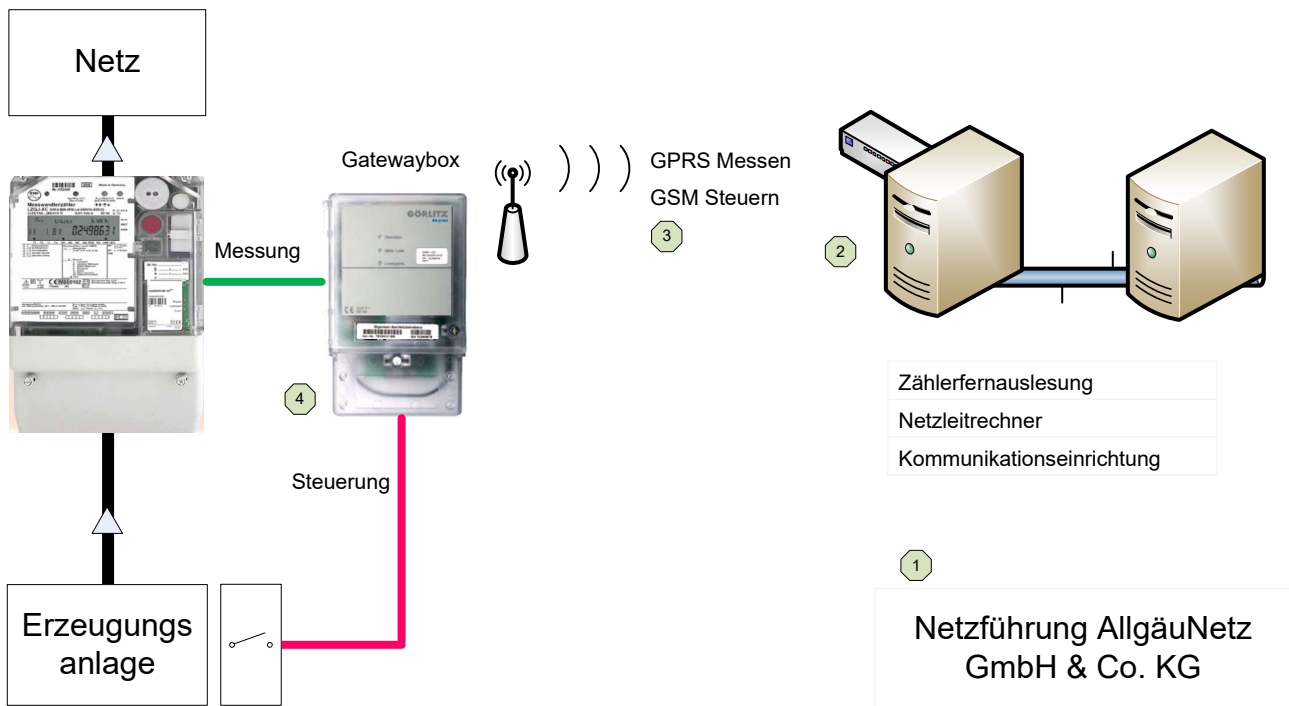



# Anlagen > 100 kW (kWp) Fernsteuerung über Gatewaybox



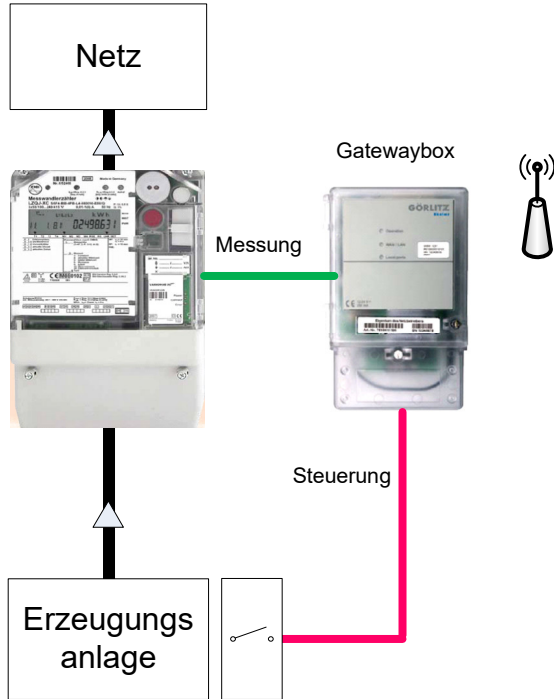
## Prinzip der ferngesteuerten Reduzierung der Einspeiseleistung

- 1** Netzfürung  
Die zentrale Netzleitstelle der AllgäuNetz GmbH & Co. KG übernimmt die Rolle der Netzfürung – In den Netzleitrechnersystemen werden im Falle von Netzinstabilitäten, die Kommandos für eine selektive Reduzierung von Einspeiseleistungen in den betroffenen Netzbereichen generiert.
- 2** Fernwirktelegramme  
Die Signalübergabe der Fernwirktelegramme aus den Netzleitstellensystemen erfolgt gemäß Protokollen IEC 60870-5-101. Das Zählerfernauslesesystem der AllgäuNetz übernimmt die Kommunikation mit den dezentralen Gatewayboxen in den Kundenanlagen
- 3** Datenübertragung  
Eine bidirektionale Datenübertragung ermöglicht über Mobilfunk-Kommunikationsanbindung die Übertragung der Messdaten und der Steuersignale  
GPRS – Verbindung : Übertragung der Leistungsdaten im 5-Minuten-Raster an die Netzleitstelle  
GSM – Verbindung: kurzzeitiger Aufbau für die Übertragung der Reduzierungssteuerbefehle
- 4** Gatewaybox  
Rechnergesteuertes Gatewaysystem für die Kommunikation (Sende/Empfangsteil), die Datengenerierung (Messdaten), Datenspeicherung (Zählerdaten) und Steuerung der EEG-Anlage über potentialfreie Kontakte OUT1- OUT4

100 %	Volle Erzeugung	OUT1
60 %	Erzeugung	OUT2
30 %	Erzeugung	OUT3
0 %	Keine Erzeugung	OUT4

	Einspeisemanagement nach EEG		
	Fernsteuerung über Gatewaybox		
GROSSE	Beab J. Klatzka	ZEICHN.NR.	REV. 1.1
MASSSTAB	1:1	04.2022	BLATT 1 VON 2

# Anlagen > 100 kW (kWp) Fernsteuerung über Gatewaybox

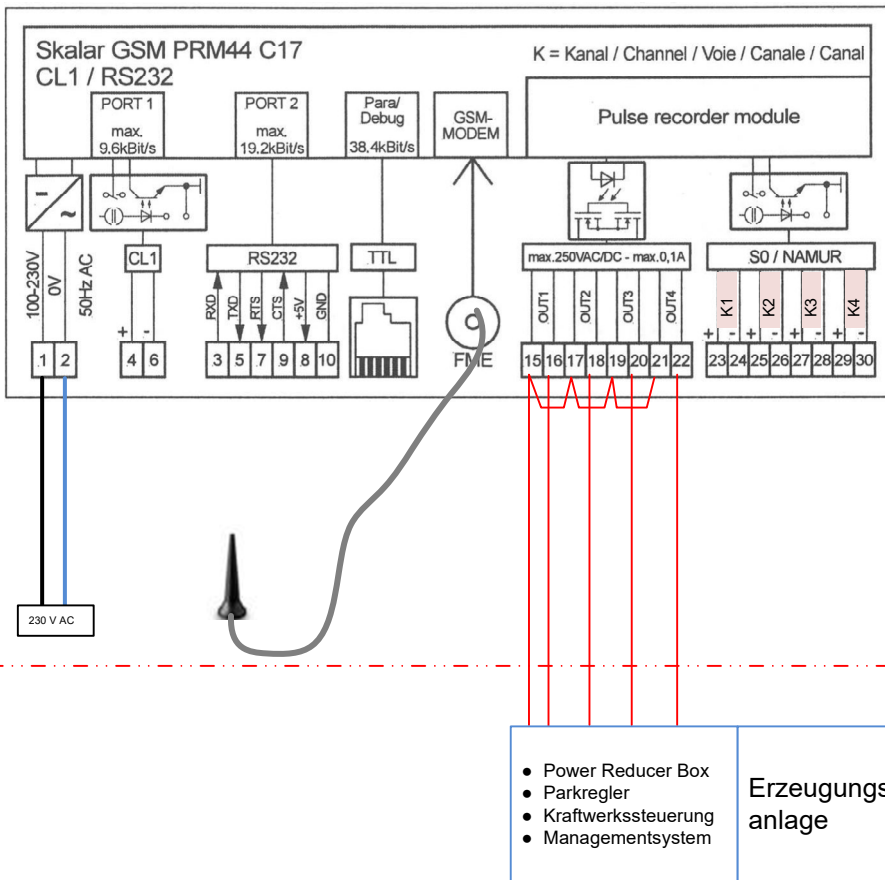


## Technische Auslegung

Montageplatz	Zählerschrank nahe Erzeugungszähler
Spannungsversorgung	Hilfsspannung 230 V AC
Steuerleitung	Verlegung von der EEG-Anlage bis zur Gatewaybox erfolgt durch Elektroinstallateur
Steuerspannung	max. 230 V
Steuerrelais	potentialfreie Kontakte OUT1 – OUT4 PhotoMOS Relais max. Schaltstrom 100 mA

- Der Anschluss der Gatewaybox an die Erzeugungsanlage erfolgt bauseits durch den Elektroinstallateur.
- Der Einbau und die Inbetriebnahme der Gatewaybox erfolgt durch das Montagepersonal des grundzuständigen Messstellenbetriebs.

## Anschlussplan Skalar




100 %	Volle Erzeugung	OUT1
60 %	Erzeugung	OUT2
30 %	Erzeugung	OUT3
0 %	Keine Erzeugung	OUT4

AllgäuNetz

Kundenanlage

- Power Reducer Box
- Parkregler
- Kraftwerkssteuerung
- Managementsystem

Erzeugungsanlage

 Der Leitungsverband	Einspeisemanagement nach EEG		
	Fernsteuerung über Gatewaybox		
GROSSE	Beab J. Klatzka	ZEICHN.NR.	REV. 1.0
MASSSTAB	1:1	04.2022	BLATT 2 VON 2